

BL-796

レンジごはん炊き2合

取扱説明書

BL-796

レンジごはん炊き2合

取扱説明書

注意・ご使用前に必ずお読みください

- オープン・グリルで使用しないでください。容器が溶けます。
- 加熱時間は電子レンジの機種、年式、お米の種類、鮮度、水温によって多少異なる事があります。
- 無洗米はお米を約1割減らしてください。吹きこぼれやすいのでご注意ください。

※取扱説明書をよく読んでから使用してください。不適切な取り扱いが事故につながるります。読んだ後は大切に保管してください。

＜米・水の分量及び加熱時間＞

※お米をよくといで加熱前に30分筒水に浸してください。 ※付属品の1カップは1合(180cc)と異なります。

	米	水	電子レンジの加熱時間				備考
			500W	600W	700W	800W~1000W	
白米	1カップ	240ml	約13分	約10分	約9分	約8分	
	2カップ	450ml	約18分	約16分	約13分	約11分	
炊き込みごはん	1カップ	240ml	約13分	約10分	約9分	約8分	調味料、お好みの具等は白米と一緒に入れ、電子レンジにセットしてください。
	2カップ	450ml	約18分	約16分	約13分	約11分	量は下ゆいでおく。(目安は1カップにつき100gですがお好みで調整してください)調味料と蒸を白米と一緒に入れ、電子レンジにセットしてください。いりごま(油)をわけてもあめ。
栗ごはん	1カップ	240ml	約13分	約10分	約9分	約8分	
	2カップ	450ml	約18分	約16分	約13分	約11分	
赤飯	1カップ	180ml	約13分	約10分	約9分	約8分	豆はあらかじめゆでておく。もち米と一緒に入れ、電子レンジにセットしてください。
	2カップ	360ml	約18分	約16分	約13分	約11分	

※700W以上は熱量が大きくなり吹きこぼれやすいので、水をあらかじめ20～30ml多めに調整してください。

＜美味しく炊くために＞

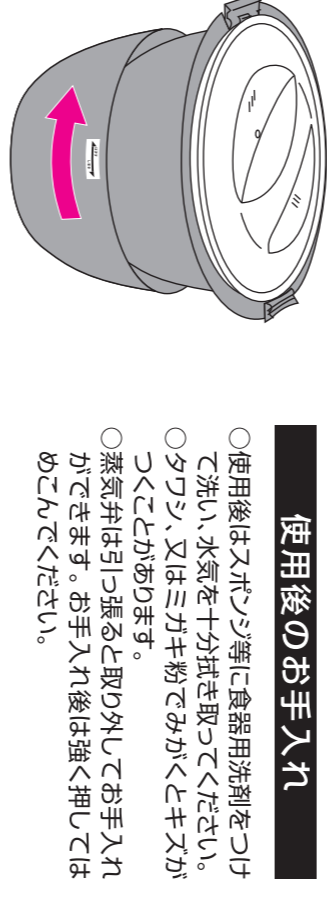
- ご飯に芯がある時は、水に浸す時間、あるいは蒸らし時間を長めに調整してください。特に冬場、あるいは古米は水に浸す時間を長めにしてください。
- 底の方が硬い時は加熱時間が長くなります。表示時間より20～30秒短く調整してください。

株式会社 曙産業

〒959-1234 新潟県燕市南1丁目2-11
TEL. 0256-63-5071(代) FAX. 0256-64-2288
URL. http://www.akebono-sa.co.jp

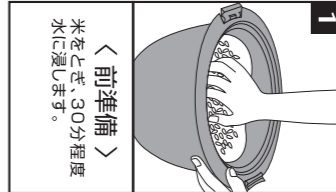
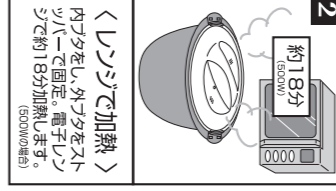
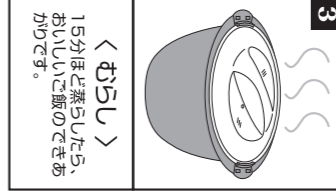
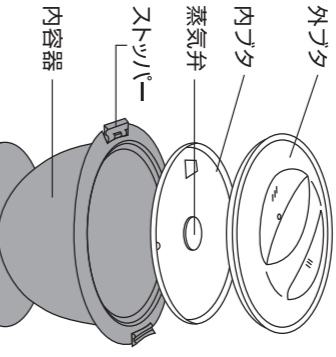
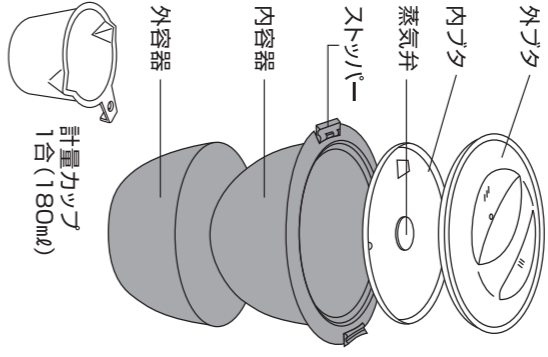
本品は自社工場で生産しています。

15072



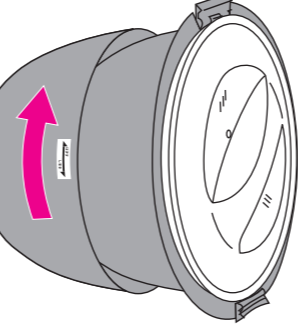
使用後のお手入れ

＜クタのストッパーのかけ方＞
容器に内フタ、外フタをセットしたら、ストッパーが外フタの上を押さえるように、矢印の方向へ回転させてください。(ストッパーは2ヶ所です。)



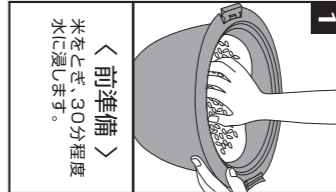
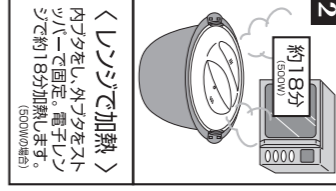
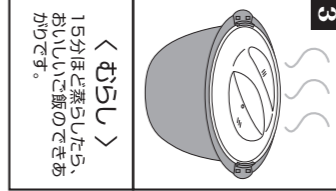
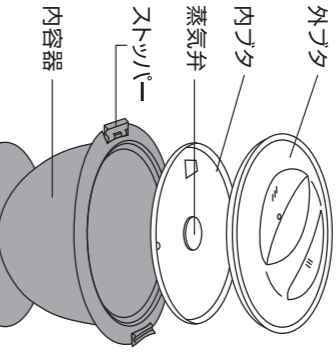
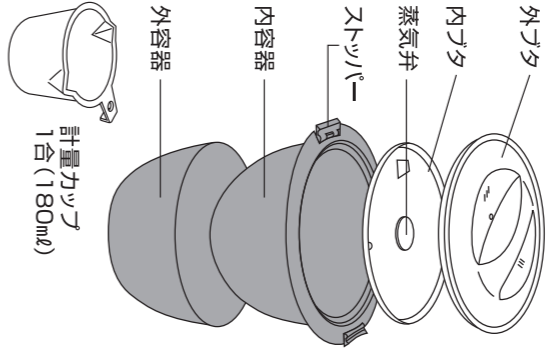
○外容器と内容器は取り外しが可能です。洗って乾かす時は矢印の方向に外容器を回して取り外してください。

○使用後はスポンジ等に食器用洗剤をつけて洗い、水気を十分拭き取ってください。
○タワシ、又はミガキ粉でみがくとキズがつくことがあります。
○蒸気弁は引く振ると取り外してお手入れができます。お手入れ後は強く押しはめこんでください。

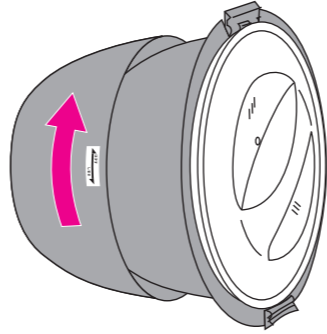


使用後のお手入れ

＜クタのストッパーのかけ方＞
容器に内フタ、外フタをセットしたら、ストッパーが外フタの上を押さえるように、矢印の方向へ回転させてください。(ストッパーは2ヶ所です。)

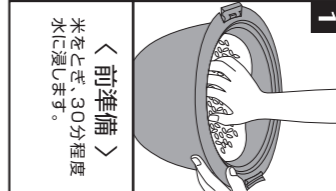
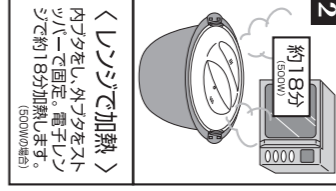
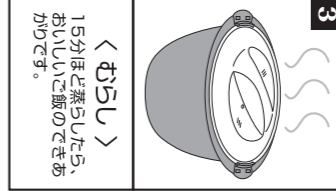
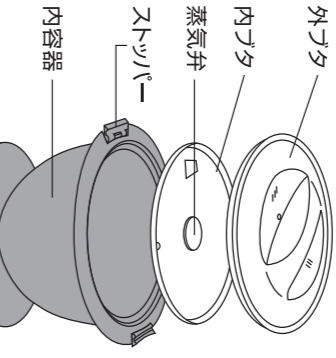
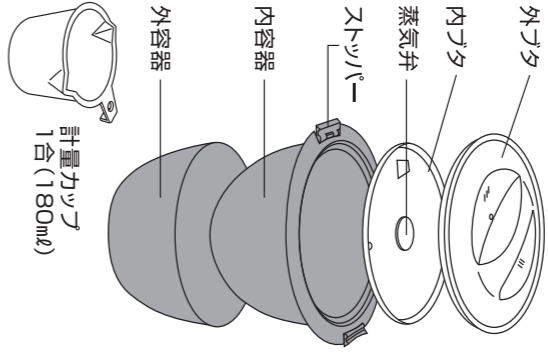


○外容器と内容器は取り外しが可能です。洗って乾かす時は矢印の方向に外容器を回して取り外してください。

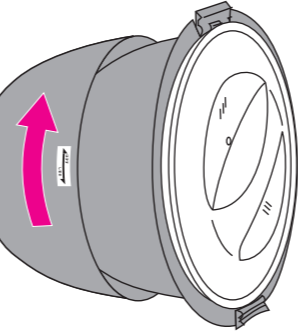


使用後のお手入れ

＜クタのストッパーのかけ方＞
容器に内フタ、外フタをセットしたら、ストッパーが外フタの上を押さえるように、矢印の方向へ回転させてください。(ストッパーは2ヶ所です。)



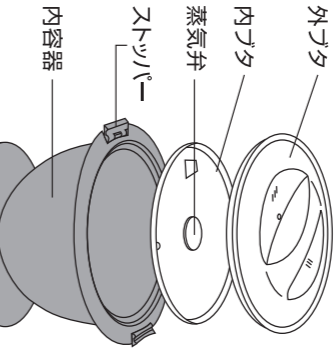
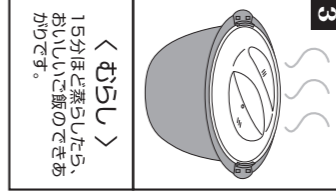
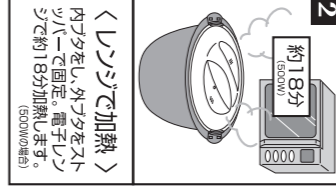
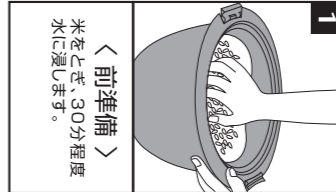
○使用後はスポンジ等に食器用洗剤をつけて洗い、水気を十分拭き取ってください。
○タワシ、又はミガキ粉でみがくとキズがつくことがあります。
○蒸気弁は引く振ると取り外してお手入れができます。お手入れ後は強く押しはめこんでください。



使用上の注意

- 使用用途以外には使用しないでください。
- オープン・グリル機能で使用しないでください。**
- レンジ加熱は必ず「レンジ」機能の手動で行ってください。「強」「弱」の切り替えのみの場合は「強」が基本になります。
- 電子レンジの自動メニュー「炊飯」キーは使用しないでください。
- 電子レンジを連続使用する場合は、庫内の余熱を冷ましてからご使用ください。
- 必要以上に加熱しないでください。** 容器の変形や破損の原因となります。
- 変形や破損が生じた場合は使用しないでください。
- 火のそばに置かないでください。変形の原因となります。
- 加熱後、容器が熱くなっていますので、注意してください。

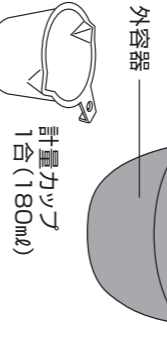
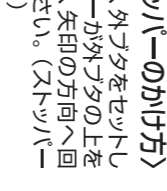
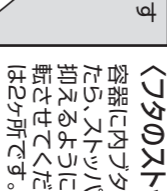
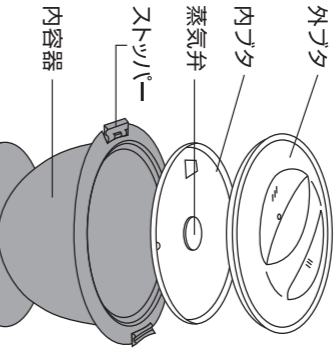
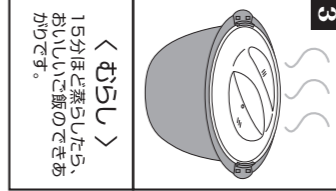
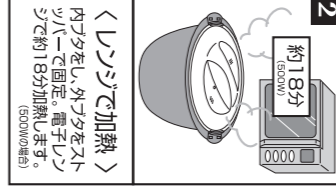
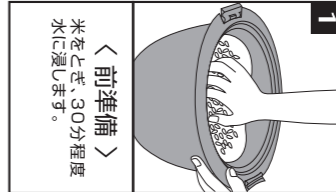
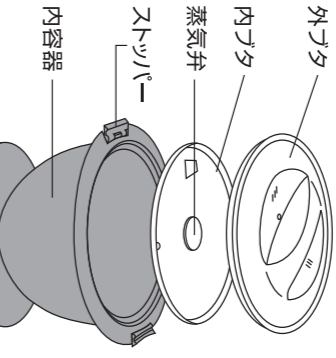
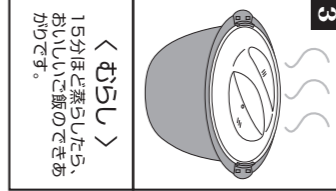
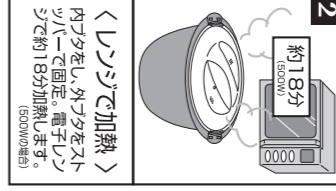
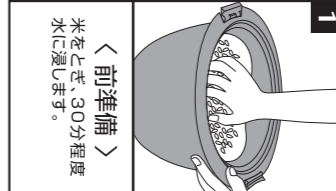
調理方法



使用上の注意

- 使用用途以外には使用しないでください。
- オープン・グリル機能で使用しないでください。**
- レンジ加熱は必ず「レンジ」機能の手動で行ってください。「強」「弱」の切り替えのみの場合は「強」が基本になります。
- 電子レンジの自動メニュー「炊飯」キーは使用しないでください。
- 電子レンジを連続使用する場合は、庫内の余熱を冷ましてからご使用ください。
- 必要以上に加熱しないでください。** 容器の変形や破損の原因となります。
- 変形や破損が生じた場合は使用しないでください。
- 火のそばに置かないでください。変形の原因となります。
- 加熱後、容器が熱くなっていますので、注意してください。

調理方法



〒959-1234 新潟県燕市南1丁目2-11
TEL. 0256-63-5071(代) FAX. 0256-64-2288
URL. http://www.akebono-sa.co.jp

株式会社 曙産業

本品は自社工場で生産しています。

15072