

のりシュレッダー 取扱説明書

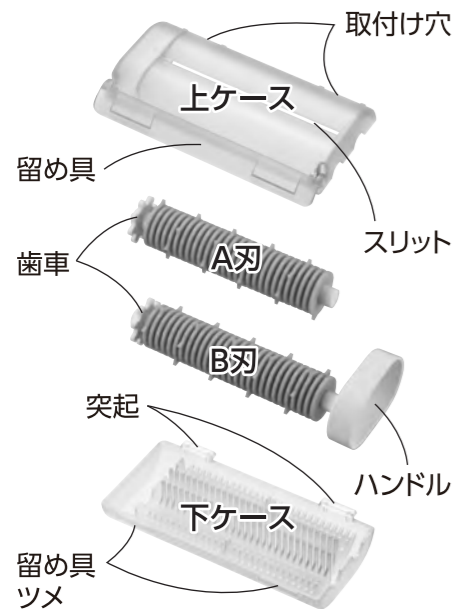
◆ご使用前にこの取扱説明書をよくお読みのうえ、正しくご使用ください。また、読み終わりましたら必ず保管してください。◆本製品の仕様は、改良などのため予告なく変更することがあります。



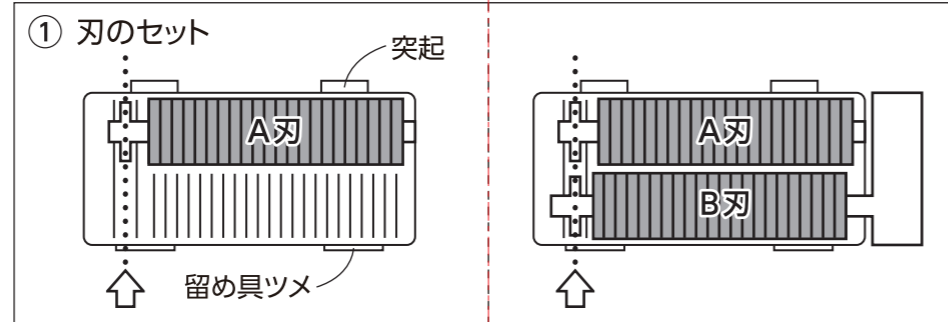
使用状態



分解図

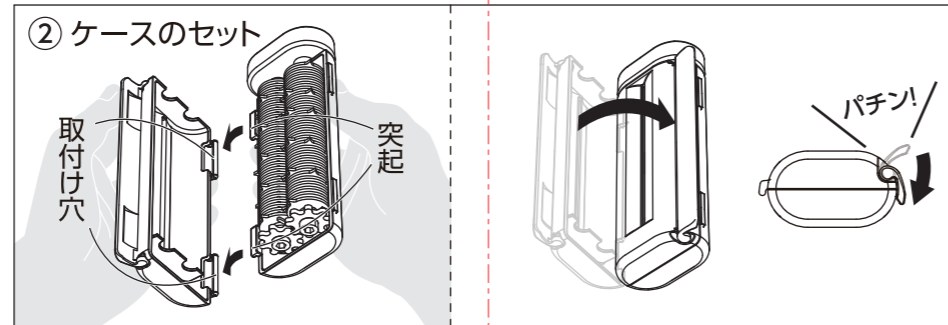


組み立て方法



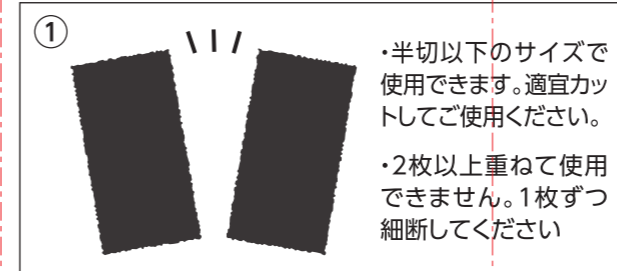
① 刃のセット
下ケースにA刃(ハンドルなし)をセットします。矢印の隙間に歯車が入ります。

続いて、B刃(ハンドルあり)をセットします。矢印の隙間に歯車が入り、A刃の歯車と噛み合います。



② ケースのセット
上ケースの取り付け穴へ下ケースの突起をのせてから上ケースを伏せて、留め具をパチンと閉じます。

使用方法



① 板のり(焼のり)を用意します。
※湿気たのりは細断しにくいことがあります。
※刻みのりの長さは不均一になります。また、過度に乾燥したのりや味のりは細かく碎けることがあります。



③ ハンドルを矢印の方向に180°回し、セット完了です。



④ 製品を持ち上げ、ハンドル回してのりを細断します。留め具を親指でしっかり押さえてください。



② ハンドルを手前に180°回し板のりを上ケースのスリットに入れます。



⑤ 使用後はケースを分解して丸洗いができます。
※刃は鋭い部分がありますのでご注意ください。

△ 取扱上の注意

●この製品は板のりを細断するための道具です。これ以外の用途には使用しないでください。(紙を細断しないでください)●火のそばに置かないでください。●破損または変形した場合には使用しないでください。●刃が破損するおそれがあるため、無理な力を加えないでください。●刃は鋭い部分がありますので注意してください。●ケースのスリットに指を入れないでください。●板のりの種類や厚みによっては、細断しにくかったり、刻みのりの形や長さかわることがあります。●刃部とハンドルや歯車は外れません。●板のりは上ケースのスリットから入れてください。下ケース側から入れると細断できません。

△ お手入れ、保管について

●初めて使用する際は、食器用洗剤などで洗ってからご使用ください。●使用後は、食器用洗剤などで洗い、水気を拭き取ってください。●子供の手の届かないところに保管してください。●洗いにくい場合はブラシなどを使用してください。●製品が濡れている状態では使用しないでください。

◆この度は当社製品をお買い求めいただき、誠にありがとうございます。品質には万全を期しておりますが、万一不具合があった場合には不具合状況を明記し、包装ごと着払いにて当社までお送りください。お取替えさせていただきます。

プラスチック総合メーカー
株式会社曙産業

〒959-1234 新潟県燕市南一丁目2-11
TEL.0256-63-5071 (代) FAX.0256-64-2288

お問い合わせ受付時間
9:00~12:00 13:00~17:00(土・日・祝日を除く)

ホームページ <http://www.akebono-sa.co.jp>